

0.4A 150KHz 80V降压型DC-DC转换器

XL7005A

特点

- 5V到80V宽输入电压范围
- 输出电压从1.25V到20V可调
- 最大占空比90%
- 最小压降2V
- 固定150KHz开关频率
- 最大0.4A开关电流
- 推荐输出功率小于5W
- 内置高压功率三极管
- 效率高达85%
- 出色的线性与负载调整率
- EN脚TTL关机功能
- 内置过热关断护功能
- 内置限流功能
- 内置输出短路保护功能
- SOP8-EP封装

描述

XL7005A 是一款高效、高压降压型 DC-DC转换器，固定150KHz开关频率，可提供最高0.4A输出电流能力，低纹波，出色的线性调整率与负载调整率。XL7005A 内置固定频率振荡器与频率补偿电路，简化了电路设计。

PWM控制环路可以调节占空比从0~90%之间线性变化。内置输出过电流保护功能，当输出短路时，开关频率从150KHz降至45KHz。内部补偿模块可以减少外围元器件数量。

应用

- 电动车控制器供电
- 通信



图 1. XL7005A 封装

0.4A 150KHz 80V降压型DC-DC转换器

XL7005A

引脚配置

VIN	1	8	GND
SW	2	7	GND
XL7005A			
FB	3	6	GND
EN	4	5	GND

背部焊盘为 GND

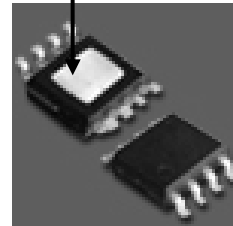


图 2. XL7005A 引脚配置

表 1. 引脚说明

引脚号	引脚名	描述
1	VIN	电源输入引脚，支持 DC5V~80V 范围电压输入，需要在 VIN 与 GND 之间并联电解电容以消除噪声。
2	SW	功率开关输出引脚，SW 是输出功率的开关节点。
3	FB	反馈引脚，通过外部电阻分压网络，检测输出电压进行调整。参考电压为 1.25V。
4	EN	使能引脚，低电平工作，高电平关机，悬空时为低电平。
5~8	GND	接地引脚。

0.4A 150KHz 80V降压型DC-DC转换器 **XL7005A**

方框图

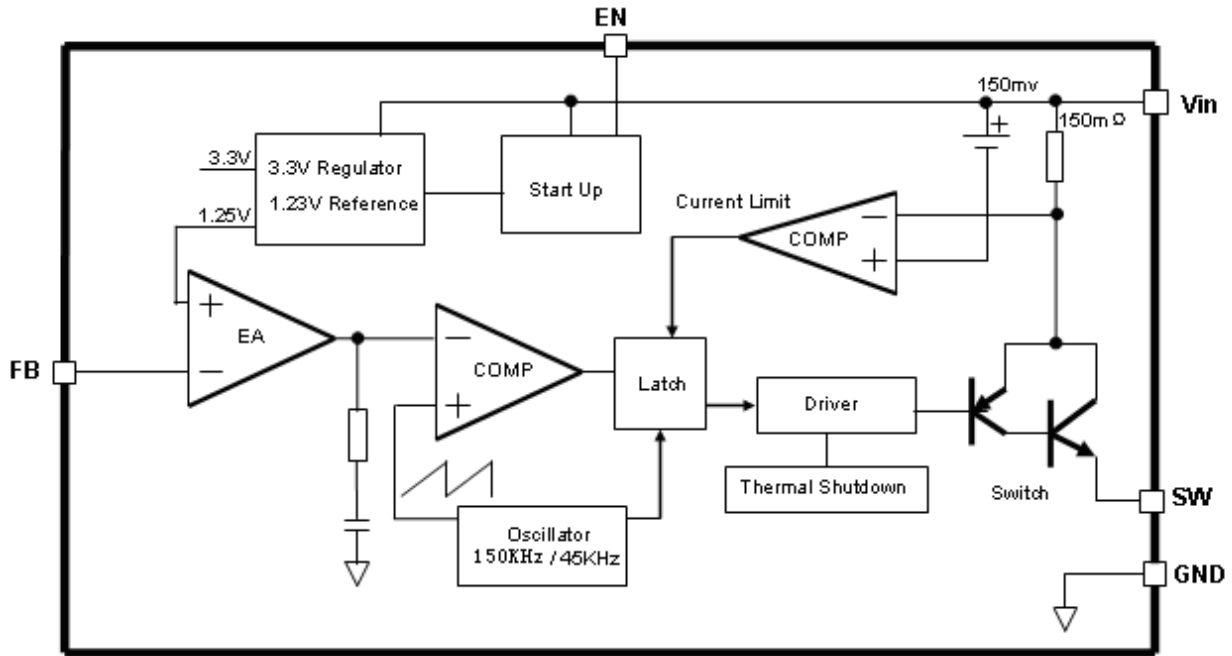


图 3. XL7005A 方框图

典型应用

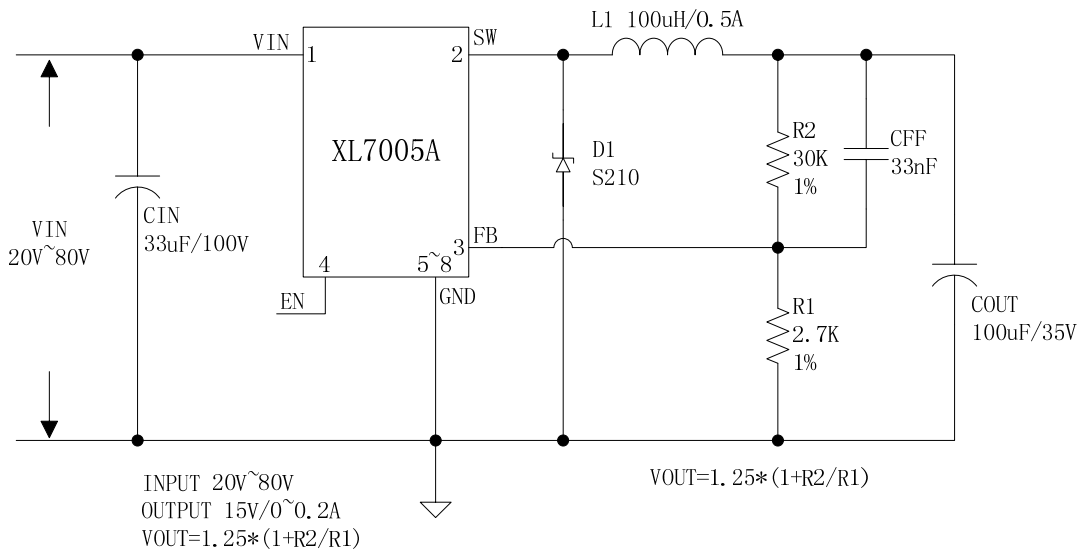


图 4. XL7005A 系统参数测量电路

0.4A 150KHz 80V降压型DC-DC转换器

XL7005A

订购信息

产品型号	打印名称	封装方式	包装类型
XL7005A	XL7005A	SOP8-EP	2500 只每卷

绝对最大额定值（注 1）

参数	符号	值	单位
输入电压	V_{in}	-0.3 to 85	V
反馈引脚电压	V_{FB}	-0.3 to 7	V
使能引脚电压	V_{EN}	-0.3 to 7	V
输出开关引脚电压	V_{Output}	-0.3 to V_{in}	V
功耗	P_D	内部限制	mW
热阻 (SOP8-EP) (结到环境, 无外部散热片)	R_{JA}	60	°C/W
最大结温	T_J	-40到150	°C
操作结温	T_J	-40到125	°C
贮存温度范围	T_{STG}	-65到150	°C
引脚温度(焊接10秒)	T_{LEAD}	260	°C
ESD (人体模型)		>3000	V

Note1: 超过绝对最大额定值可能导致芯片永久性损坏，在上述或者其他未标明的条件下只做功能操作，在绝对最大额定值条件下长时间工作可能会影响芯片的寿命。

0.4A 150KHz 80V降压型DC-DC转换器

XL7005A

XL7005A 电气特性

$T_a = 25^\circ\text{C}$ ；除非特别说明。

符号	参数	条件	最小值	典型值	最大值	单位
图4 的系统参数测量电路						
VFB	反馈电压	$V_{in} = 20\text{V}$ 到 80V , $V_{out} = 15\text{V}$ $I_{load} = 0.1\text{A}$ 到 0.2A	1.225	1.25	1.275	V
η	效率	$V_{in} = 36\text{V}$, $V_{out} = 15\text{V}$ $I_{out} = 0.2\text{A}$	-	86	-	%
η	效率	$V_{in} = 48\text{V}$, $V_{out} = 15\text{V}$ $I_{out} = 0.2\text{A}$	-	81	-	%
η	效率	$V_{in} = 60\text{V}$, $V_{out} = 15\text{V}$ $I_{out} = 0.2\text{A}$	-	75	-	%

电气特性(直流参数)

$V_{in} = 48\text{V}$, $GND = 0\text{V}$, V_{in} 与 GND 之间并联 $33\mu\text{F}/100\text{V}$ 电容; $I_{out} = 200\text{mA}$, $T_a = 25^\circ\text{C}$; 其他任意, 除非特别说明。

参数	符号	条件	最小值	典型值	最大值	单位
输入电压	V_{in}		5		80	V
待机电流	I_{STBY}	$V_{EN} = 2\text{V}$		85	200	μA
静态电源电流	I_q	$V_{EN} = 0\text{V}$, $V_{FB} = 2\text{V}$		2.5	5	mA
振荡频率	Fosc		120	150	180	KHz
开关电流限值	I_L	$V_{FB} = 0\text{V}$		0.5		A
EN 脚阈值电压	V_{EN}	高(关)		1.6		V
		低(开)		0.8		
EN 脚输入漏电流	I_H	$V_{EN} = 2.5\text{V}$ (关)		6	20	μA
	I_L	$V_{EN} = 0.5\text{V}$ (开)		1	10	μA
饱和压降	V_{CE}	$V_{FB} = 0\text{V}$ $I_{out} = 0.4\text{A}$		0.87		V
最大占空比	D_{MAX}	$V_{FB} = 0\text{V}$		90		%

系统典型应用 (推荐输出电流安全工作范围)

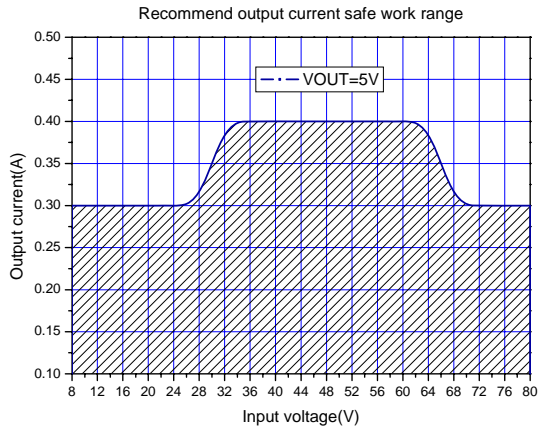


图 5.最大输出电流(VOUT=5V)

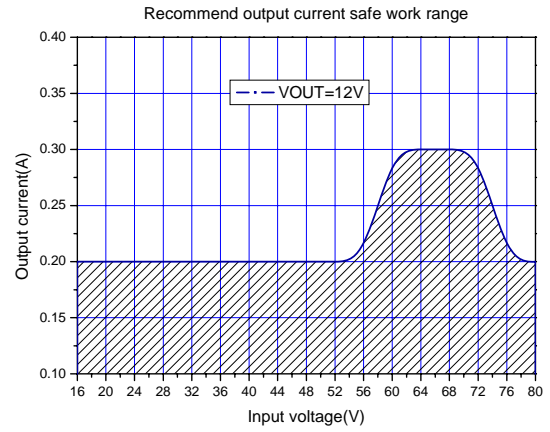


图 6.最大输出电流(VOUT=12V)

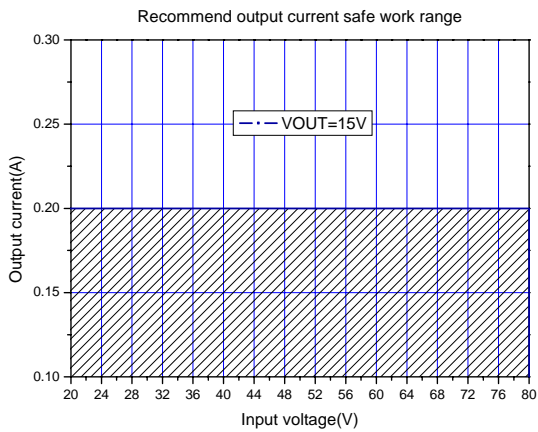


图 7.最大输出电流(VOUT=15V)

0.4A 150KHz 80V降压型DC-DC转换器

XL7005A

系统典型应用 (VOUT=15V/0.2A)

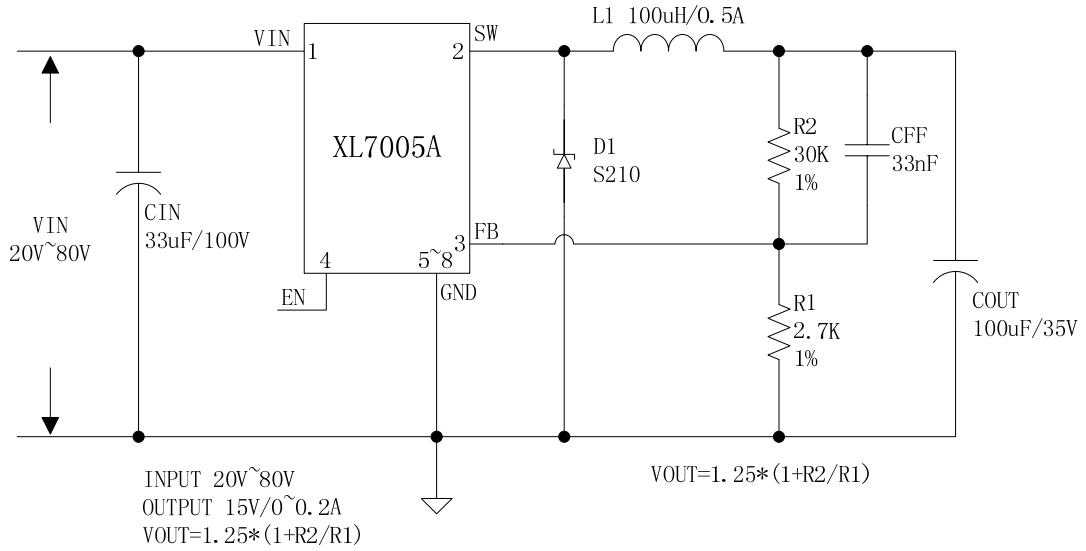


图 8. XL7005A 系统参数测量电路 (VIN=20V~80V, VOUT=15V/0.2A)

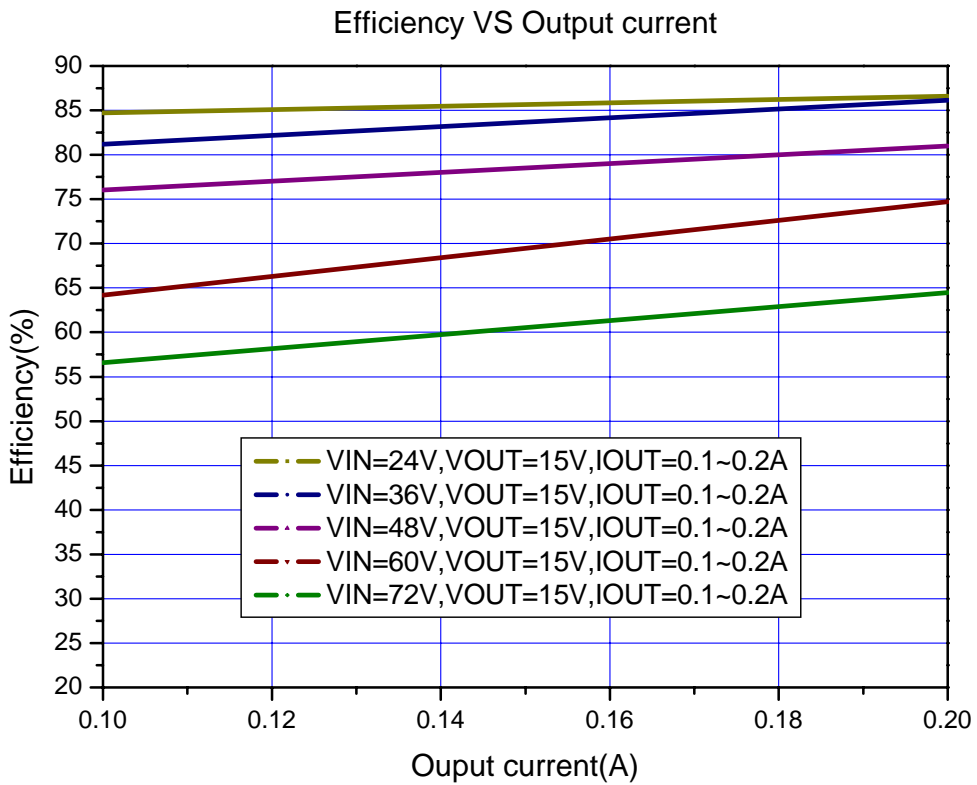


图 9. XL7005A 系统效率曲线

0.4A 150KHz 80V降压型DC-DC转换器 XL7005A

系统典型应用(VOUT=5V/0.4A)

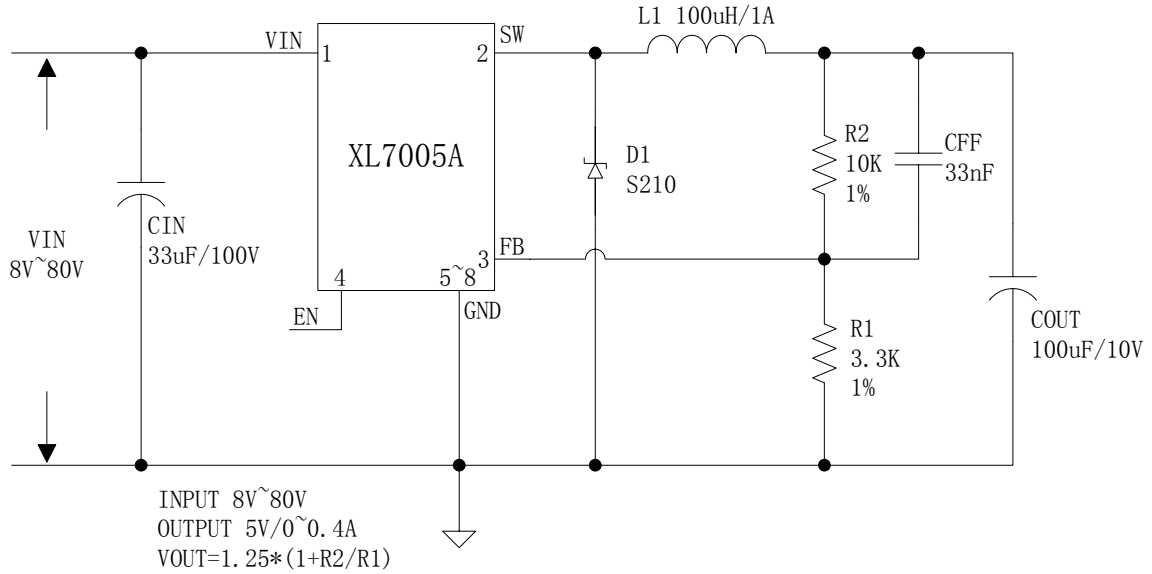


图 10. XL7005A 系统参数测量电路(VIN=8V~80V, VOUT=5V/0.4A)

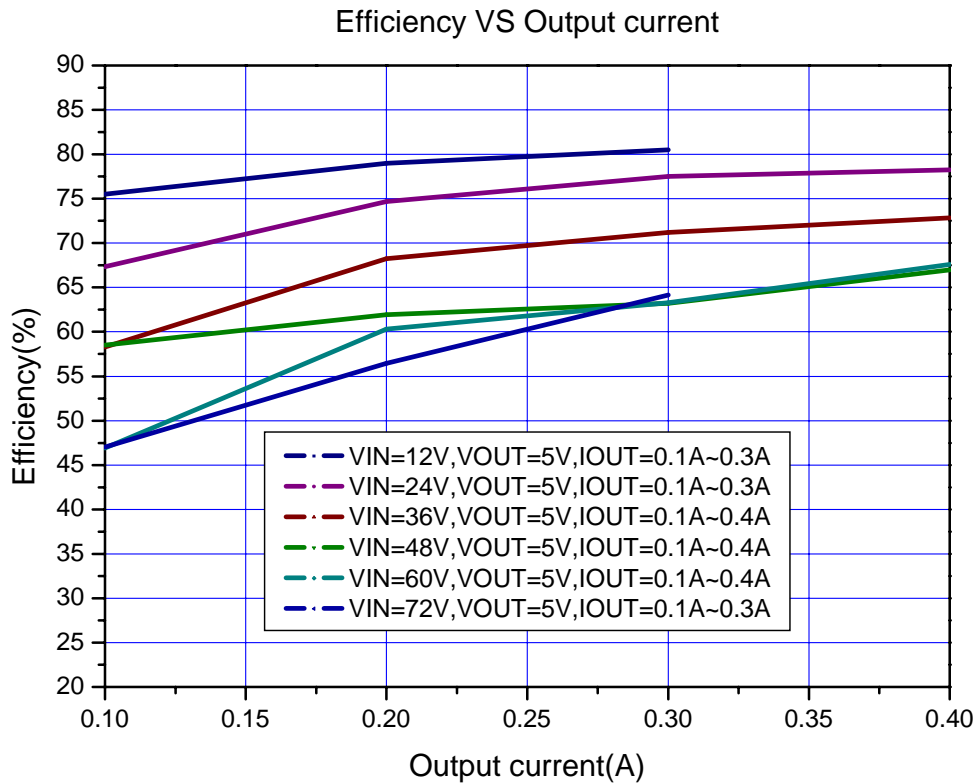
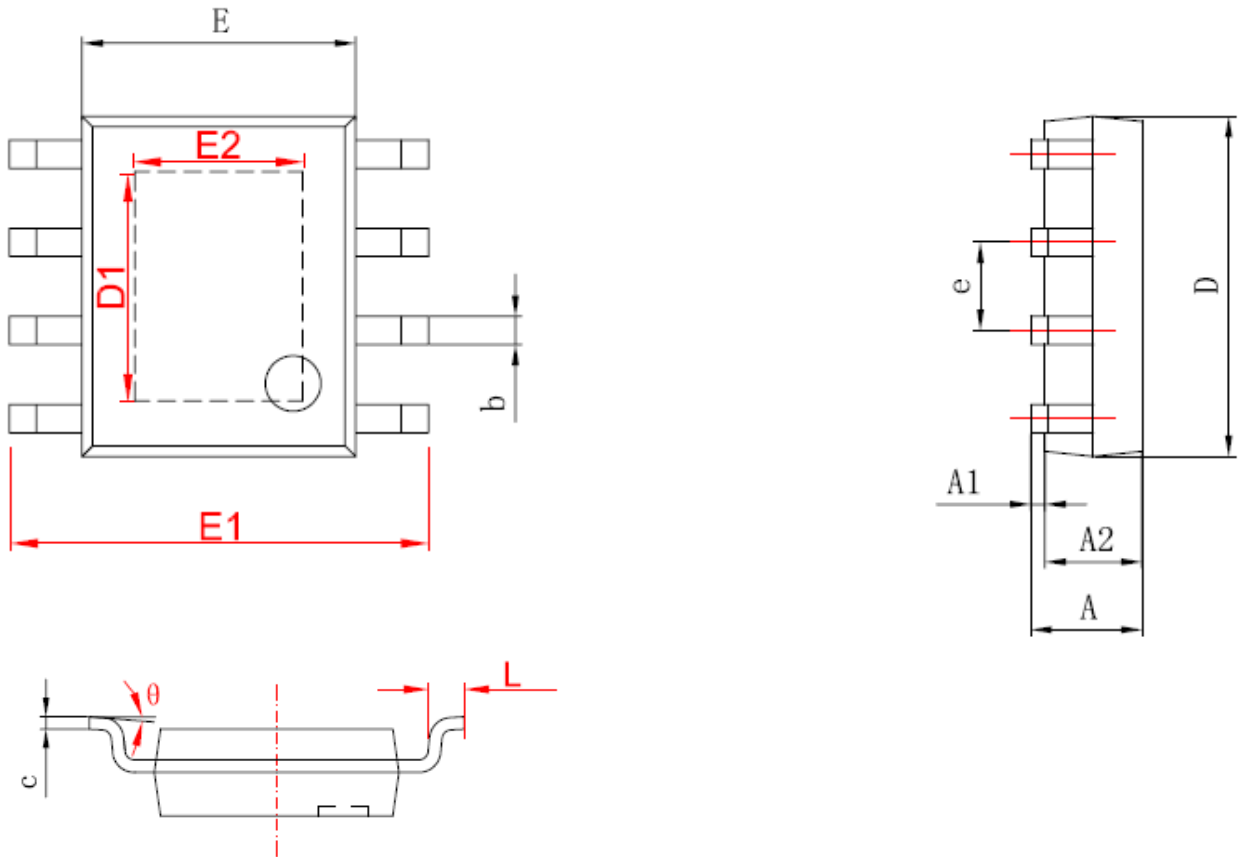


图 11. XL7005A 系统效率曲线

物理尺寸

SOP8-EP



字符	Dimensions In Millimeters		Dimensions In Inches	
	Min	Max	Min	Max
A	1.350	1.750	0.053	0.069
A1	0.050	0.150	0.004	0.010
A2	1.350	1.550	0.053	0.061
b	0.330	0.510	0.013	0.020
c	0.170	0.250	0.006	0.010
D	4.700	5.100	0.185	0.200
D1	3.202	3.402	0.126	0.134
E	3.800	4.000	0.150	0.157
E1	5.800	6.200	0.228	0.244
E2	2.313	2.513	0.091	0.099
e	1.270 (BSC)		0.050 (BSC)	
L	0.400	1.270	0.016	0.050
theta	0°		8°	

重要申明

XLSEMI 保留在任何时间、在没有任何通报的前提下，对所提供的产品和服务进行更正、修改、增强的权利。XLSEMI 不对 XLSEMI 产品以外的任何电路使用负责，也不提供其专利权许可。

XLSEMI 对客户应用帮助或产品设计不承担任何责任。客户应对其使用 XLSEMI 的产品和应用自行负责。为尽量减小与客户产品和应用相关的风险，客户应提供充分的设计与操作安全措施。

XLSEMI 保证其所销售的产品性能符合 XLSEMI 标准保修的适用规范，仅在 XLSEMI 保证的范围内，且 XLSEMI 认为有必要时才会使用测试或者其他质量控制技术。除非政府做出了硬性规定，否则没有必要对每种产品的所有参数进行测试。

对于 XLSEMI 的产品手册或数据表，仅在没有对内容进行任何篡改且带有相关授权、条件、限制和声明的情况下才允许进行复制。在复制信息的过程中对内容的篡改属于非法的、欺诈性商业行为。XLSEMI 对此类篡改过的文件不承担任何责任。

有关最新的产品信息，请访问 www.xlsemi.com。